



POLIZEI Hamburg
Sicherheit geht alle an

Einbruchsicherung und Brandschutz in Neu- und Umbauten

Kriminalpolizeiliche Beratungsstelle
Caffamacherreihe 4
20355 Hamburg
Tel.: 040 4286 - 70777
Fax: 040 4286 - 70379
kriminalberatung@polizei.hamburg.de

Einbruchsicherung für Eigenheime

Planungshinweise für

- Bauherren
- Architekten
- Handwerker

Sehr geehrte Damen und Herren,

Ihre Polizei Hamburg erlaubt sich, Ihnen zu Ihrem Bauvorhaben zu gratulieren. Haben Sie dabei aber auch an Ihre persönliche Sicherheit in Ihrem künftigen Heim und an den Schutz Ihres Eigentums gedacht? Meist wird nach Sicherheit erst dann gefragt, wenn es zu spät, d. h., wenn es bereits zu einem Schaden gekommen ist.

Wir machen am Tatort täglich die Erfahrung, dass ein Großteil der Wohnungs- und Hauseinbrüche durch fehlende, mangelhafte oder nicht fachmännisch eingebaute Sicherheitseinrichtungen begünstigt wird. Beim Besuch der Polizeilichen Beratungsstellen beklagen Einbruchgeschädigte oft, dass sie schon beim Neu- bzw. Umbau Sicherungsmaßnahmen getroffen hätten, wenn sie nur vorher darauf hingewiesen worden wären. Vor diesen ungunstigen Erfahrungen möchten wir Sie bewahren. **Sie sind in der glücklichen Lage, Sicherheit noch mit einplanen zu können.** Übrigens ist es auch billiger, gleich beim Bau Sicherheitseinrichtungen mit zu installieren. Nach Fertigstellung des Hauses kann eine optimale Einbruchsicherung nur mit großem Kosten- und Arbeitsaufwand eingebaut werden; manche Sicherungsmaßnahmen lassen sich gar nicht mehr in vollem Umfang realisieren.

Im September 2011 wurde die neue **DIN EN 1627-1630** veröffentlicht. Diese Normenreihe löst die bisherige DIN V EN 1627 ff ab. Beibehalten wird die Unterteilung in sechs Widerstandsklassen, die im Widerstandsniveau mit Ausnahme der Klasse 1 unverändert bleiben.

Die Widerstandsklassen werden jetzt europaweit mit RC für „Resistance Class“ bezeichnet, wodurch eine einfache Unterscheidung zu den bisherigen Widerstandsklassen (WK) der Vornorm gegeben ist. **Die polizeiliche Empfehlung** beginnt weiterhin **ab Widerstandsklasse RC 2.**

Die neue Norm DIN EN 1627 ff gilt zukünftig auch für Gitterelemente. Die DIN 18106 (Einbruchhemmende Gitter) wurde zurückgezogen.

Geprüfte und zertifizierte einbruchhemmende Türen nach DIN EN 1627

Bei Neu- und Umbauten erhält man durch den Einbau geprüfter einbruchhemmender Türen nach **DIN EN 1627** mindestens in der *Resistance Class* (RC) 2 einen guten Einbruchschutz. Diese Türen sind einer praxisgerechten Einbruchprüfung unterzogen worden und es ist sichergestellt, dass es in der Gesamtkonstruktion (Türblatt, Zarge, Schloss, Beschlag und fachgerechter Einbau) keinen Schwachpunkt gibt. Einbruchhemmende Türen sind also vollständige Türelemente, die dazu bestimmt sind, in eingebautem, geschlossenem und verriegeltem Zustand einen Einbruch zu verhindern bzw. zu erschweren. Geprüfte einbruchhemmende Türen bestehen aus besonders sicheren Komponenten:

- Türzarge
- Türblatt (ein- oder zweiflügelig)
- ggf. feststehendes Seitenteil
- ggf. feststehendes Oberteil
- einschließlich aller Befestigungsmittel und ausführlicher Montageanleitung.

Entsprechend ihrer einbruchhemmenden Wirkung werden einbruchhemmende Türen in die nachstehenden Widerstandsklassen eingeteilt:

RESISTANCE CLASS	NORM-BEZEICHNUNG
RC 2	Tür DIN EN 1627 RC 2
RC 3	Tür DIN EN 1627 RC 3
RC 4	Tür DIN EN 1627 RC 4

Geprüfte und zertifizierte einbruchhemmende Fenster und Fenstertüren nach DIN EN 1627

Fenster und Fenstertüren, die von außen ohne besondere Hilfsmittel erreichbar sind, stellen neben Wohnungsabschlusstüren die häufigsten Angriffspunkte der Einbrecher dar. Bei Neu- und Umbauten erhält man durch den Einbau geprüfter einbruchhemmender Fenster und Fenstertüren (Balkon- oder Terrassentüren) nach DIN EN 1627 mindestens in der Resistance Class 2 einen guten Schutz gegen Einbruch. Diese Fenster werden einer praxisgerechten Einbruchprüfung unterzogen. So ist sichergestellt, dass es in der Gesamtkonstruktion (Rahmen, Beschlag, Verglasung und fachgerechter Einbau) keinen Schwachpunkt gibt.

Entsprechend ihrer einbruchhemmenden Wirkung werden einbruchhemmende Fenster und Fenstertüren in die nachstehenden Widerstandsklassen eingeteilt:

RESISTANCE CLASS	NORM-BEZEICHNUNG	KLASSIFIZIERUNG DES VERBUNDGLASES
RC 2	DIN EN 1627	nach DIN EN 356 durchwurfhemmend, Kl. P 4 A
RC 3	DIN EN 1627	mit durchbruchhemmender Verglasung nach DIN EN 356, Kl. P 6 B
RC 4	DIN EN 1627	mit durchbruchhemmender Verglasung nach DIN EN 356, Kl. P 6 B

Der Hersteller muss geprüfte und zertifizierte Fenster und Türen dauerhaft kennzeichnen, z. B. durch ein Schild im Falzbereich, das bei leicht geöffnetem Flügel lesbar ist. Darauf müssen die Normbezeichnung, die Produktbezeichnung und der Name des Herstellers, das Herstellungsjahr und das Prüfzeugnis des Prüfinstitutes mit Nummer und Datum ausgewiesen werden.

Eine Montagebescheinigung bestätigt dem Bauherrn den ordnungsgemäßen Einbau nach den Vorgaben des Herstellers.

Sicherungsvorschläge für Türen

Haus- und Wohnungsabschlusstüren sind oftmals nur unzureichend gesichert. Dies gilt sowohl für das Türblatt, den Türrahmen (Zarge), die Türbänder (Scharniere), die Schlösser sowie die Beschläge. Die **Widerstandsfähigkeit** von Türen ist von deren Konstruktion und den verwendeten Materialien abhängig.

Sie sollte im Außenbereich immer so stabil sein, dass sie ausreichenden Widerstand gegen körperliche Gewalt und einfache Werkzeuge (z. B. Schraubendreher, kleine Brecheisen u.s.w.) bietet.

Zum **Schutz vor Überfällen** sollten Sie eine Vorrichtung zum spaltbreiten Öffnen haben (sog. „mauverankerte Türspaltsperre“).

Vollholztüren

Ein Vollholztürblatt mit einer Mindeststärke von 40 mm enthält keinerlei „Füllungen“ und besitzt daher ausreichende Widerstandsfähigkeit, wenn Schloss, Zylinder, Beschlag und Bandsicherung entsprechend sicher und die Zarge fest mit dem umgebenden Mauerwerk verbunden ist.

Metalltüren

Es handelt sich in der Regel um feuerhemmende Türen nach DIN, die jedoch keinen oder einen nur **sehr geringen Einbruchschutz** (außer bei speziell nach DIN EN 1627 geprüften Türen) aufweisen, da sie oftmals aus nur sehr dünnem Blech (wenige Zehntel Millimeter) bestehen.

Metallprofiltüren / Rohrrahmentüren

Sie erfahren schon durch die Glaseinsätze eine Verringerung der Widerstandsfähigkeit. Die üblicherweise verwendeten Schlösser, bei denen der Riegelausschluss z. T. unter 20 mm liegt, mindern die Widerstandsfähigkeit zusätzlich.

Schlösser

Einsteckschlösser werden in die Schlosstasche des Türblattes eingebaut. Der Sicherheitswert hängt u. a. von der Stabilität des Türblattes/Rahmens ab. Es darf nicht mit einfacher körperlicher Gewalt herausgebrochen werden können. Einsteckschlösser können sog. Zuhaltungs- oder Zylinderschlösser sein. Es ist darauf zu achten, dass der Riegel des Schlosses aus widerstandsfähigem Material (z. B. Stahl) besteht und sich mind. 20 mm ausschließen lässt (ein- oder zweitourig). Schlösser, z. B. nach der **DIN 18251** (mindestens in der **Klasse 4**) sind als widerstandsfähig anzusehen.

Einbauschlösser mit „echter Mehrfachverriegelung“ (z. B. als sog. Schwenkriegelschlösser) bieten ebenso einen hohen Widerstand gegen Aufbruchversuche, wie sog. Stangenriegelschlösser mit Mehrfachverriegelung.



Stangenriegelschloss mit Mehrfachverriegelung



Einbauschluss mit Mehrfachverriegelung
optional mit integriertem Sperrbügel

Fachgerechter Einbau

Einbruchhemmende Türen, Fenster / Fenstertüren, Abschlüsse oder Rollläden nach **DIN EN 1627-1630** können ihren Zweck nur dann erfüllen, wenn sie nach der Anleitung des Herstellers fachgerecht eingebaut werden.

Auf die Aushändigung einer Montagebescheinigung sollte bestanden werden.

Bei der Auswahl von einbruchhemmenden Elementen für die Widerstandsklasse 4 bis 6 ist anzumerken, dass bei der Auswahl solcher Elemente in Flucht- oder Rettungswegen der Werkzeugeinsatz der Feuerwehr oder anderer Rettungskräfte erschwert werden kann und dies berücksichtigt werden muss.

Schließbleche

Der Sicherheitswert einer Verschlusseinrichtung hängt wesentlich von der Beschaffenheit des Schließbleches (Flach-/Winkelschließbleche) und seiner Befestigung ab, da es ein gewaltsames Aufbrechen einer geschlossenen und verriegelten Tür wirksam erschweren soll. Erforderlich ist dazu auch ein ebenso widerstandsfähiges **Schloss, z. B. nach der DIN 18251** mindestens in der **Klasse 4**.

Bei **Türzargen aus Holz** lässt sich das Schließblech oftmals sehr leicht herausbrechen, da es in der Regel nur mit wenigen kurzen Schrauben befestigt ist. Ein stabiles Schließblech muss massiv sein (Materialstärke mind. 3 mm) und ausreichend durch die Zarge hindurch (z. B. durch sog. Maueranker) mit dem umgebenen Mauerwerk verbunden werden. Die nach der Richtlinie „*Geprüfte einbruchhemmende Schließbleche*“ geprüften Produkte erkennt man am Prüfzeichen der TÜV-Produkt Service GmbH, 65760 Eschborn.



Schließblech mit Mauerverankerung



Verstärkung für Stahlzarge

Stahlzargen geben einem Türblatt zusätzliche Sicherheit, sofern sie im Bereich des Schlosses (Ausnahme für die Schlossfalle und den Schlossriegel) eine ausreichende Festigkeit durch eine zusätzliche Verstärkung aufweisen. Entsprechende Verstärkungsbleche aus Stahl werden im Fachhandel angeboten.

Schutzbeschläge / Schutzrosetten

Ragt ein **Profilzylinder** mehr als 3 mm über den Außenbeschlag/die Beschlagrosette hinaus, kann er mit relativ einfachen Werkzeugen herausgebrochen werden. Das Öffnen der Tür ist dann nur noch eine Sache von Sekunden.

Widerstand gegen gewaltsames Abdrehen des

Profilzylinders und Abwehr eines mechanischen Angriffs auf das Schloss bieten geprüfte und zertifizierte **Schutzbeschläge nach DIN 18257**.



Altbeschlag mit herausragendem Zylinder

Widerstandsklassen:

Schutzbeschläge werden in die Widerstandsklassen ES 0 bis ES 3 eingeteilt. Empfehlenswert sind Schutzbeschläge ab der Widerstandsklasse ES 1. Die Bezeichnung „ES“ steht für „**Einbruchhemmender Schutzbeschlag**“.

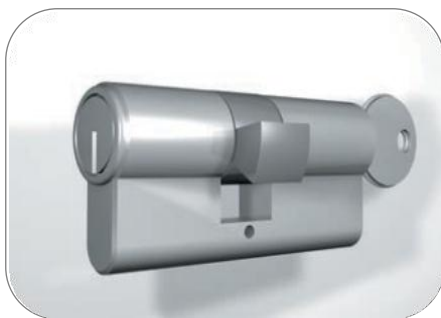
Es wird empfohlen, immer Schutzbeschläge mit Zylinderabdeckung (ZA) zu verwenden, weil diese einen hohen Schutz für den Profilzylinder bieten.



Schutzbeschlag mit Zylinderabdeckung / Schutzrosetten

Schließzylinder (Profilzylinder)

Profilzylinder werden nach der **DIN 18252** in 11 Klassen eingeteilt. Für Türen mit Sicherheitsanforderungen eignen sich Profilzylinder der Angriffswiderstandsklasse 1, besser Angriffswiderstandsklasse 2, die gegen mechanische Angriffe besonders geschützt sind, d. h. die einen Bohrschutz (BS) oder einen Bohr- und Ziehschutz (BZ) aufweisen.



Profilzylinder

Profilzylinder sollten immer mit einem Schutzbeschlag nach DIN 18257, der mit einer Zylinderabdeckung (Ziehschutz) ausgestattet ist, geschützt werden.

Bezeichnungen auf Profilzylindern:

- P / PZ** = Profilzylinder
- BS** = Bohrschutz
- BZ** = Bohr- und Ziehschutz



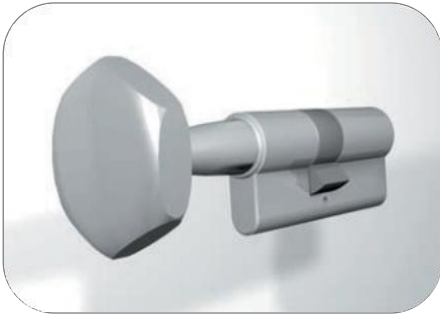
Sicherungskarte

Bei Profilzylindern mit einer sog. **Sicherungskarte** gewährleistet der Hersteller (und nur der!), dass ein Nachschlüssel nur gegen Vorlage eines Berechtigungsnachweises / Sicherungsscheines oder einer Sicherungskarte gefertigt wird.



Schließzylinder mit Sonderprofil

Gegenüber den einfachen Zylindern gehen höherwertige **Schließzylinder mit Sonderprofilen** oder so genannte Elektronikzylinder noch über die Anforderungen der DIN 18252 hinaus.



Knauf / Knaufzylinder

Die sogenannten **Knaufzylinder** sollten keine Verwendung in Türen mit Glaseinsätzen finden, da nach Einschlagen der Scheibe und Durchgreifen der Zylinder von Unbefugten betätigt werden kann.

Scharnierseitensicherung

Hierbei handelt es sich z. B. um sog. **Hintergreifhaken**, die auf der Scharnierseite sowohl im oberen, als auch im unteren Drittel der Tür / Zarge angebracht werden und bei sachgemäßer Montage (Mauerverankerung) die Tür selbst bei abgetrennten Scharnieren an der Bandseite zuhalten.

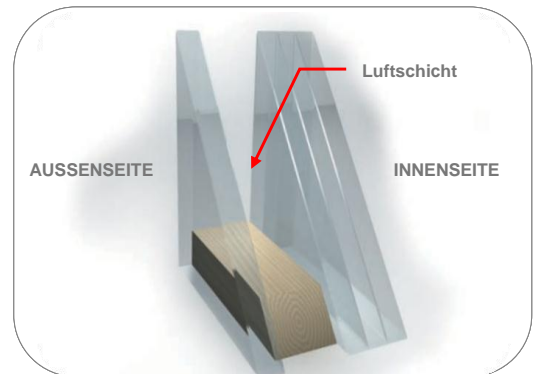


Sicherungsvorschläge für Fenster

Schwachstellen bei nicht widerstandsgeprüften Fenstern sind in der Regel die **Verglasung** und die **Beschläge**. Die Regelberatung für den Einsatz einbruchhemmender Verglasung nach DIN EN 356 im privaten Bereich besagt: **in allen erreichbaren Geschossen mind. P 4A (durchwurfhemmend) nach DIN EN 356.**

Soweit **Sicherheitsfolien** verwendet werden sollen, müssen ihre Widerstandswerte ebenfalls der **DIN EN 356** entsprechen. Sie müssen immer raumseitig aufgebracht werden.

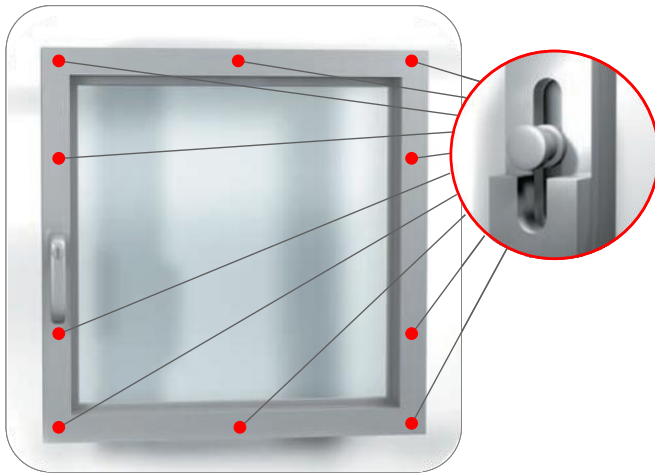
Bei Verwendung von **Verbundsicherheitsglas (VSG)** als Isolierglasscheiben rät die Polizei zum raumseitigen Einbau des „Scheibenpaketes“, die einschichtige Glasscheibe zeigt nach außen (soweit vom Hersteller nicht anders vorgeschrieben!).



VSG-Isolierscheibe im Querschnitt

Fensterbeschläge

Auch bei einem nicht geprüften Fensterelement sollte auf den Einbau eines rundumlaufenden Sicherheitsbeschlages nach **DIN 18104 Teil 2** geachtet werden.



Sicherheitsbeschlag mit Pilzkopfschrauben

Diese Beschläge zeichnen sich durch **Verriegelungen mit Pilzkopfschrauben** aus. Hinzu kommt ein abschließbarer Griff, der gegen Öffnen der Fenster nach Durchbohren des Rahmens oder Einschlagen der Normalverglasung in Griffnähe schützt.

Gittersysteme

Gittersysteme eignen sich sowohl für den gewerblichen, als auch für den privaten Bereich zum Schutz von Fenstern (häufig gekippte Fenster, wie z. B. WC-Fenster oder Kellerfenster). Durch den Einbau geprüfter einbruchhemmender Gitter nach **DIN EN 1627**, mindestens in der **Resistance Class 2**, erhält man einen guten Einbruchschutz. Die Gitterelemente werden einer praxisgerechten Einbruchprüfung unterzogen. So ist sichergestellt, dass es in der Gesamtkonstruktion keinen Schwachpunkt gibt (z. B. Anbindung an das Mauerwerk).

Widerstandsklassen:

Einbruchhemmende Gitter werden nach **DIN EN 1627** in **sechs Resistance Classes (RC 1 - RC 6)** eingeteilt, mit **RC 6** als **höchster Widerstandsklasse**.

Sonstige Gitter haben erst dann einen ausreichenden Sicherheitswert, wenn sie folgende Konstruktionsmerkmale aufweisen:

- Stäbe aus mindestens 18 mm starkem Rund- od. Vierkantstahl oder als Hohlstahl mit Rollkern als „Sägeschutz“,
- Stababstand maximal 12 cm (Maschenabstand 12 x 12 cm),
- Alle Kreuzpunkte verschweißt,
- Stabenden gespreizt, mindestens 8 cm im Mauerwerk verankert,
- Schrauben gegen Herausdrehen gesichert (z. B. Schweißpunkt).

Geprüfte einbruchhemmende Rollläden

Durch den Einbau geprüfter einbruchhemmender Rollläden erhält man einen guten Einbruchschutz. Diese Rollläden werden einer praxisgerechten Einbruchprüfung unterzogen. So ist sichergestellt, dass es in der Gesamtkonstruktion (Rollpanzer, Führungsschienen, Hochschiebesicherung und fachgerechte Montage) keinen Schwachpunkt gibt.

Widerstandsklassen:

Geprüfte einbruchhemmende Rollläden werden in der **DIN EN 1627** in **6 Resistance Classes** (RC 1 bis RC 6) eingeteilt, wobei **RC 6** für die höchste Widerstandsklasse steht. Empfehlenswert sind Rollläden ab der RC 2.

Der Sicherheitswert **nicht geprüfter Rollläden** ist vom verwendeten Material und dem fachgerechten Einbau abhängig. Ausreichende Sicherheit ist nur gegeben, wenn:

- der Rollpanzer aus Stahl, Holz oder stranggepresstem, doppelwandigem Aluminium besteht,
- durch ein starkes Abschlussprofil das „Herausreißen“ erschwert wird,
- der Rollpanzer in ausreichend tiefen und im Mauerwerk gut befestigten Führungsschienen läuft (mind. 40 mm eingreifend, Laufschiene alle 15 cm mit verdeckt liegenden Schrauben befestigt),
- der Rollladenpanzer gegen Hochschieben besonders gesichert ist.

Baulicher Brandschutz in Neubauten

Alle Maßnahmen, die dem Schutz vor Einbrüchen in Häuser und Wohnungen dienen, verhindern im weiteren Sinne auch Brände. Wenn ein potentieller Einbrecher sein Ziel nicht erreicht, kann er aus Enttäuschung über mangelnde Beute im Gebäudeinneren auch einen Brand legen. Die vorsätzliche Brandstiftung durch Einbrecher ist aber nur eine von vielen häufig wiederkehrenden Schadensursachen. Grundlage für alle Präventivmaßnahmen ist der **vorbeugende bauliche Brandschutz**, der für ein Wohngebäude schon in der Planphase berücksichtigt werden sollte. Vorschriften über den baulichen Brandschutz sind in den Gesetzen des Bundes und der Länder, den dazu erlassenen Rechtsordnungen, den technischen Baubestimmungen sowie sonstigen Regeln der Technik und weiteren Hinweisen/Erläuterungen (z. B. Technischen Baubestimmungen, Globalrichtlinien, Fachanweisungen und Bauprüfdiensten) enthalten.

Die bauaufsichtliche Generalvorschrift für den Brandschutz findet sich in **§ 17 der Hamburgischen Bauordnung (HBauO)** und hat folgenden Wortlaut:

Bauliche Anlagen und andere Anlagen und Einrichtungen müssen so beschaffen sein, dass der Entstehung eines Brandes und der Ausbreitung von Feuer und Rauch vorgebeugt wird und bei einem Brand Menschen und Tiere gerettet und Löscharbeiten durchgeführt werden können.

Für die Beurteilung und Klassifizierung des Brandverhaltens von Baustoffen und Bauteilen ist die **DIN 4102, Teil 1-7** und **Teil 9-13** maßgebend. Einzelbauteile können auch durch einen Zulassungsbescheid des Instituts für Bautechnik in Berlin bauaufsichtlich zugelassen werden. Das Bewusstsein für den vorbeugenden baulichen Brandschutz muss den gleichen Stellenwert erlangen, wie ihn in den letzten Jahrzehnten der Wärme- und Schallschutz erlangt haben. Der Planer eines Gebäudes muss sich schon in der Entwurfsphase über die Umsetzung der für das betreffende Bauvorhaben relevanten Brandschutzvorschriften Klarheit verschaffen. Bei größeren Bauvorhaben oder in besonders gelagerten Einzelfällen ist es ratsam, einen **Fachingenieur für Brandschutz** hinzuzuziehen. Genauso wichtig wie die Planung der baulichen Brandschutzmaßnahmen ist deren Ausführung durch die am Bau beteiligten Firmen und ihre Mitarbeiter. Große Verantwortung bei der Umsetzung des baulichen Brandschutzes tragen alle Personen, denen die Überwachung der Baudurchführung obliegt (z. B. der Bauleiter). Baumängel können im Schadenfall nicht vorhersehbare Folgen verursachen.

Bauliche Brandschutzmaßnahmen, die rechtzeitig geplant werden, verursachen in den meisten Fällen wesentlich geringere Kosten als eine spätere Um- oder Nachrüstung, die häufig unter erschwerten Bedingungen ausgeführt werden muss.

Bei der Auswahl der zu **verwendenden Baustoffe** muss darauf geachtet werden, dass sie für die geplante Verwendung auch zugelassen sind. Baustoffe werden entweder nach DIN 4102 in die Klassen nicht brennbar, schwer entflammbar, normal entflammbar oder leicht entflammbar eingeteilt oder parallel nach DIN EN 13501 klassifiziert.

Während für Einfamilienhäuser und vergleichbare Gebäude häufig auch **brennbare Baustoffe** verwendet werden dürfen, müssen bei mehrgeschossigen Gebäuden/Mehrfamilienhäusern überwiegend **nichtbrennbare Baustoffe** zur Anwendung kommen. Wenn brennbare Baustoffe uneingeschränkt verwendet werden dürfen, sollten mindestens normal entflammbare, besser noch schwer entflammbare Baustoffe verwendet werden, um das Brandrisiko zu mindern.

Größere Gebäude werden durch die Außen-, Treppenraum- und Wohnungstrennwände vertikal und durch massive Decken horizontal in **Brandabschnitte** unterteilt. Die massiven, nichtbrennbaren Bauteile sollen das Ausbreiten eines Brandes auf andere Gebäudeabschnitte verhindern. **Brandwände**, die gemäß Hamburgischer Brandordnung mindestens in Abständen von 40 Metern angeordnet werden müssen, haben eine noch höhere brandschutztechnische Bedeutung.

In Mehrfamilienhäusern sollten alle **Wände der Kellerflure** massiv ausgeführt werden, damit Brandstiftung in den dahinter liegenden **Mieterkellern** vorgebeugt wird. Durch Drahtgeflecht oder Maschendraht unterteilte Mieterkeller sollten zu Gruppen von etwa 5 Räumen zusammengefasst und massiv abgetrennt werden. Die Tür in der massiven Wand sollte feuerhemmend und selbstschließend sein.

Geforderte **Feuerschutztüren** müssen dem jeweiligen Zulassungsbescheid entsprechend eingebaut werden. Schon die nachträgliche Montage eines zusätzlichen Türschließers kann bewirken, dass die Funktion formal eingeschränkt ist. Feuerschutztüren, die aus internen Gründen ständig offengehalten werden müssen, dürfen nicht durch Keile, Mauersteine oder andere Gegenstände blockiert werden. An diesen Stellen müssen **brand- oder rauchmeldergesteuerte Türschließanlagen** eingebaut werden. Alle Türen, die von Treppenträumen zu Keller- oder Bodenräumen führen, sollten auf der Treppenraumseite mit einem Türknauf ausgestattet werden.

Alle **Wand- und Deckendurchbrüche** für Versorgungs- und andere Leitungen müssen der Feuerwiderstandsklasse des durchdrungenen Bauteils entsprechend wieder geschlossen werden, um der Ausbreitung von Feuer und Rauch entgegen zu wirken. Auch zu einem späteren Zeitpunkt hergestellte Durchbrü-

che müssen nach Beendigung der betreffenden Arbeiten unverzüglich wieder geschlossen werden.

Bauarbeiten, die als **Eigenleistung** oder in Nachbarschaftshilfe ausgeführt werden, erfordern Grundkenntnisse in bau- und brandschutztechnischer Hinsicht, damit keine Fehler gemacht werden, die sich später negativ auswirken können. Zur eigenen Sicherheit sollten die Arbeiten **von einem Fachkundigen begleitet** und überwacht werden.

Arbeiten an der Elektro- und Gasinstallation dürfen nur von Fachfirmen ausgeführt werden. Beim Verkleben von Fußbodenbelägen und Umgang mit Lösungsmitteln müssen die Räume ausreichend belüftet werden. Sämtliche Zündquellen sind aus betroffenen Räumen zu entfernen oder dürfen nicht betätigt werden (z. B. Lichtschalter).

Hinweise zum Brandschutzverhalten

Auch wenn bei der Errichtung eines Gebäudes alle brandschutztechnischen Bestimmungen erfüllt wurden, ist das noch keine Garantie dafür, dass es in ihrem Haus niemals brennt.

Es ist bekannt, dass Unachtsamkeit, menschliches Versagen oder Böswilligkeit Auslöser für folgenschwere Brände sein können. Man sollte sich häufiger die Frage stellen, wie man durch sein eigenes Verhalten Brände vermeiden kann.

Damit Ihnen im Notfall schnell geholfen werden kann, beachten Sie:

- **Feuerwehrezufahrten und -umfahrungen sind durch Hinweisschilder gekennzeichnet. In diesem Bereich dürfen keine Kraftfahrzeuge und Anhänger abgestellt werden. Widerrechtlich geparkte Fahrzeuge müssen unverzüglich entfernt werden, damit die Zufahrten für Personenrettung und Löscheinsätze jederzeit frei sind.**
- **Treppenräume, Laubengänge und für jedermann zugängliche Flure sind Flucht- und Rettungswege. Sie dürfen durch abgestellte Gegenstände nicht eingengt oder verstellt werden, damit Personen ungehindert gerettet werden und die Einsatzkräfte der Feuerwehr problemlos einen Brand bekämpfen können. Brennbare Gegenstände in Rettungswegen können diese im Brandfall unbenutzbar machen und erhöhen das Risiko einer Brandstiftung erheblich.**

Rauchwarnmelder, auch Homemelder genannt, können Ihr Leben retten, falls Sie einen Brand „verschlafen“. Schon bei geringer Rauchentwicklung werden Sie durch ein nicht überhörbares akustisches Signal geweckt!

Die Hamburgische Bauordnung (HBauO) sieht in § 45 Abs. 6 vor, dass seit dem 31.12.2010 in allen Wohnungen die Schlafräume, Kinderzimmer und Flure, über die Rettungswege von Aufenthaltsräumen führen, jeweils mindestens einen Rauchwarnmelder haben müssen. Die Rauchwarnmelder müssen so eingebaut und betrieben werden, dass Brandgeruch frühzeitig erkannt und gemeldet wird. Wir empfehlen beim Kauf von Rauchwarnmeldern **auf anerkannte Prüfsiegel**, wie zum Beispiel des VdS (Verband der Schadensversicherer), zu **achten**.

Für Wohnhäuser sind **Feuerlöscher** nur unter ganz bestimmten Voraussetzungen gefordert. Um einen Entstehungsbrand in Ihrem Haus/Ihrer Wohnung wirksam bekämpfen zu können, empfehlen wir Ihnen – in Abhängigkeit von der Größe des Hauses / der Wohnung – einen tragbaren Schaumlöcher mit 2,0 bis 6,0 l Inhalt. Beachten Sie bitte, dass die Geräte **im Abstand von zwei Jahren gewartet** werden müssen.

Bei der Planung eines Gebäudes und der Auswahl der Baumaterialien achten Sie bitte auch auf die spätere **Prämie für die Feuerversicherung**: Für massive Gebäude mit harter Bedachung ist die Prämie am günstigsten. Je mehr brennbares Material verwendet wird oder umfangreiche Folgeschäden zu erwarten sind, desto höher ist die Prämie.

Fragen zum Brandschutz beantwortet die Feuerwehr unter:

040 42 85 1 - 44 05

